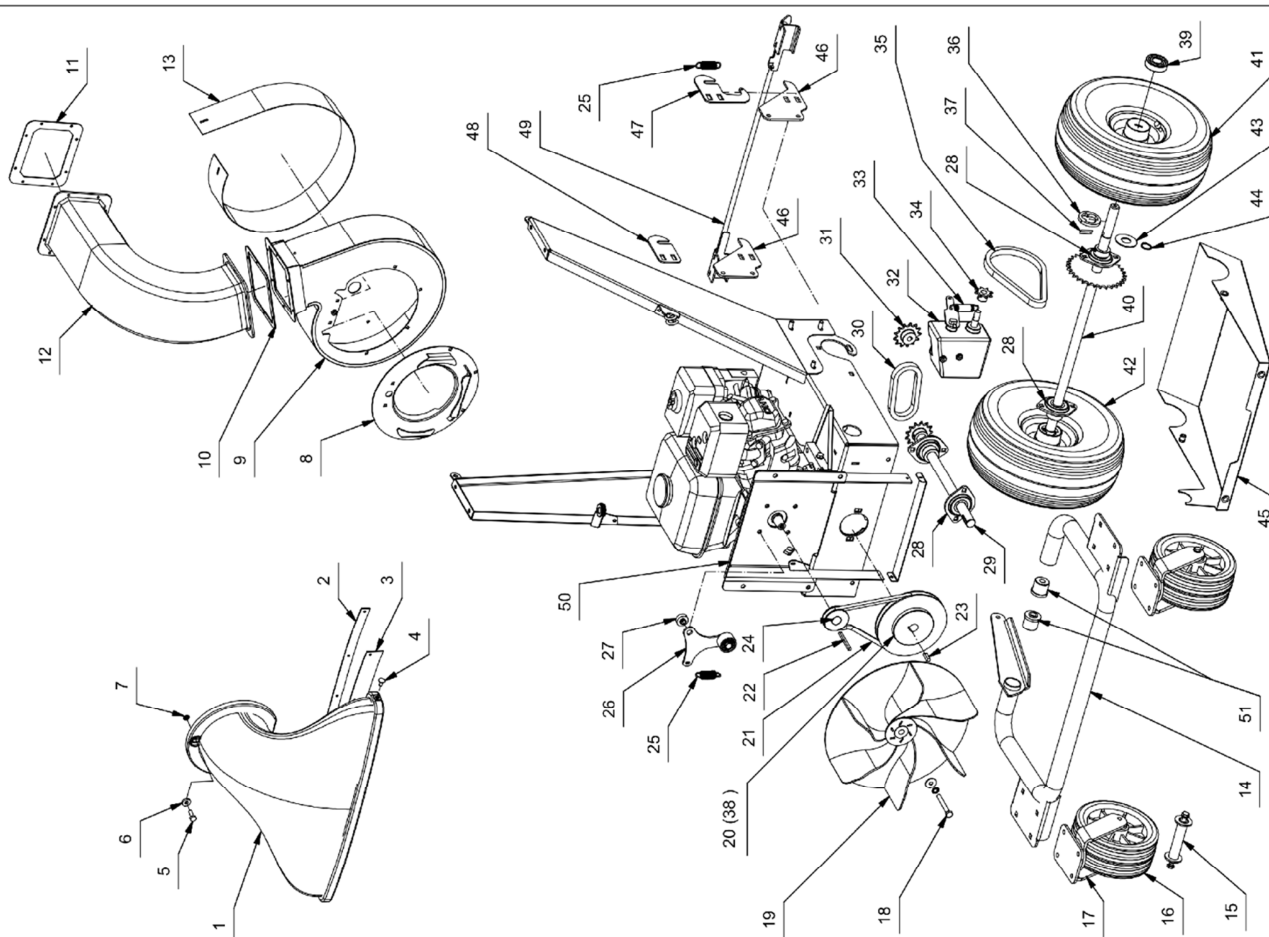
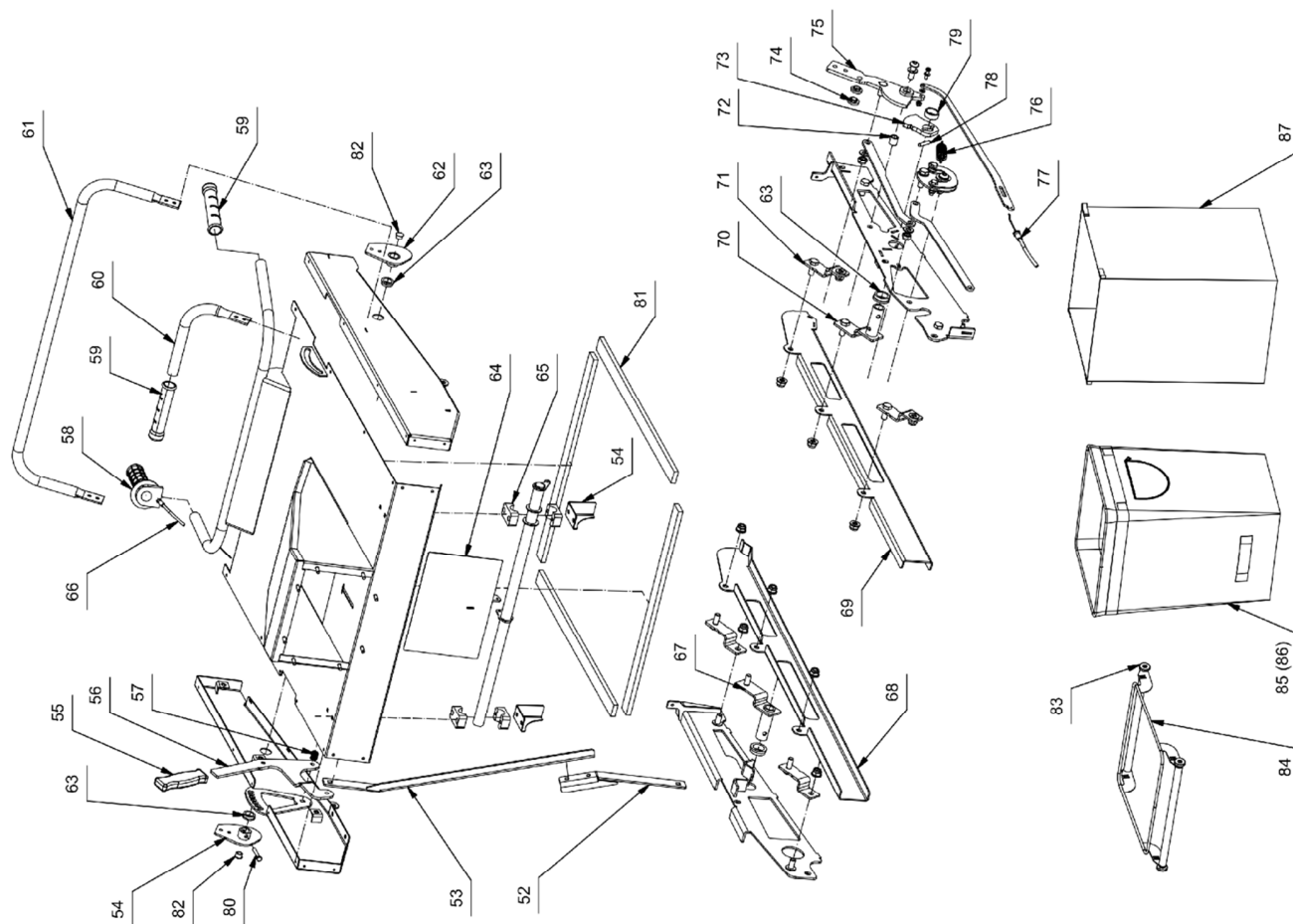


LS 5000 XP

Ersatzteilliste mit Zeichnung



| Pos. | Anz. | Beschreibung | Zeichnungs-Nr. | Art.-Nr. |
|------|------|--|----------------|-----------|
| 1 | 1 | Saugrüssel kpl. | 670.01.01 | 99.5.7145 |
| 2 | 1 | Klemmleiste | 670.01-01-005 | 99.5.7001 |
| 2 | 1 | Gummileiste | 670.01-01-006 | 99.5.7000 |
| 4 | 2 | Scheuerschraube Saugrüssel | M8 x 20 | 99.5.7070 |
| 5 | 1 | Sechskantschraube | 670.01-01-027 | 99.5.7108 |
| 6 | 1 | Scheibe Saugrüssel | 670.01-01-025 | 99.5.7115 |
| 7 | 1 | Sicherungsscheibe | 399 215 | 99.5.7116 |
| 8 | 1 | Gebläsedeckel | 675.01-32 | 99.5.7163 |
| 9 | 1 | Gebläse SW - XP | 671.02-36 | 99.5.7344 |
| 10 | 1 | Gummidichtung | 671.01-01-018 | 99.5.7339 |
| 11 | 1 | Gummidichtung | 671.01-01-017 | 99.5.7314 |
| 12 | 1 | Ausblasstutzen | 671.01-15 | 99.5.7304 |
| 13 | 1 | Verschleißblech | 670.01-42-001 | 1429461 |
| 14 | 1 | Radbügel kpl. | 671.01-07 | 99.5.7303 |
| 15 | 2 | Radbolzen | 675.01-23-001 | 99.5.7247 |
| 16 | 2 | Rad für Lenkrolle | | 99.5.7109 |
| 17 | 1 | Gabel für Lenkrolle | 675.01-22 | 99.5.7119 |
| 18 | 1 | Sechskantschraube M8 x 65 - 10.9 DIN 933 | | |
| 19 | 1 | Rotor SBW d=20 | 670.02-113 | 99.5.7343 |
| 20 | 1 | Keilriemenscheibe unten SPZ 150 x 1 | | 99.5.7017 |
| 21 | 1 | Keilriemen XPZ 687 | | 99.5.7018 |
| 22 | 1 | Paßfeder 5 x 5 x 63 | | 99.5.7014 |
| 23 | 1 | Paßfeder 6 x 6 x 25 | | 99.5.8149 |
| 24 | 1 | Keilriemenscheibe (Motor) SPZ 50 x 1 | 670.01-31 | 99.5.7015 |
| 25 | 2 | Zugfeder | 507.03-01-032 | 99.5.7020 |
| 26 | 1 | Spannrollenhebel kpl. | 671.01-05 | 99.5.7302 |
| 27 | 1 | Distanzscheibe | 670.01-01-001 | 99.5.7308 |
| 28 | 4 | Flanschlager D20 / AEL204D1PFL | | 99.5.7019 |
| 29 | 1 | Antriebswelle | 671.01-06 | 99.5.7267 |
| 30 | 1 | Rollenkette | 675.01-01-004 | 99.5.7098 |
| 31 | 1 | Kettenrad Z13 | 675.01-10-003 | 99.5.7104 |
| 32 | 1 | Hydro - Getriebe | 675.01-10 | 99.5.7089 |
| 33 | 1 | Zugfeder | 573.02-01-019 | 99.5.7533 |
| 34 | 1 | Kettenrad Z8 | 670.01-10-002 | 99.5.7045 |
| 35 | 1 | Rollenkette - Fahrtrieb | 675.01-01-003 | 99.5.7097 |
| 36 | 2 | Kulisse | 670.01-01-023 | 99.5.8060 |
| 37 | 2 | Stift | 670.01-01-022 | 99.5.8059 |
| 38 | 1 | Taper - Buchse | | 99.5.7016 |
| 39 | 4 | Rillenkugellager 6204 - 2RS 1 | | 99.5.7039 |
| 40 | 1 | Fahrtrieb | 675.01-16 | 99.5.7090 |
| 41 | 1 | Antriebsrad links mit Freilauf | 675.01-40 | 99.5.7113 |
| 42 | 1 | Antriebsrad rechts mit Freilauf | 675.01-41 | 99.5.7112 |
| 43 | 2 | Dichtscheibe | 670.01-01-021 | 99.5.8058 |
| 44 | 2 | Sicherungsring 20 x 1,2 | DIN 471 | 99.5.7035 |
| 45 | 1 | Kettenschutz kpl. | 671.01-30 | 99.5.7305 |
| 46 | 2 | Bremsenhalter | 671.01-01-019 | 99.5.7301 |
| 47 | 1 | Sicherungsblech links | 670.02-01-036 | 99.5.7161 |
| 48 | 1 | Sicherungsblech rechts | 670.01-01-035 | 99.5.7134 |
| 49 | 1 | Bremsstange kpl. | 671.01-40 | 99.5.7307 |
| 50 | 1 | Zwischenkonsole | 671.01-02 | 99.5.7262 |
| 51 | 2 | Kunststoffbuchse | 675.01-01-007 | 99.5.7110 |
| 52 | 1 | Winkel - Höhenverstellung | 671.01-01-002 | 99.5.7300 |
| 53 | 1 | Hebel - Höhenverstellung | 671.01-01-001 | 99.5.7312 |
| 54 | 1 | Drehhebel rechts | 671.01-19 | 99.5.7320 |
| 55 | 1 | Handgriff 25 x 5 x 6 | | 99.5.1955 |
| 56 | 1 | Handhebel - Höhenverstellung | 671.01-27 | 99.5.7322 |
| 57 | 1 | Druckfeder | 590.01-01-009 | 99.5.7027 |
| 58 | 1 | Drehgriff | 314.029 | 99.5.7117 |

| | | | | |
|----|---|--------------------------------------|---------------|-----------|
| 59 | 2 | Griffbezug 855 - 10.2 | | 99.5.1230 |
| 60 | 1 | Rohrgriff | 671.01-01-026 | 99.5.7318 |
| 61 | 1 | Handgriff - Rohr | 671.01-01-024 | 99.5.7317 |
| 62 | 1 | Drehhebel links | 671.01-18 | 99.5.7319 |
| 63 | 4 | Gleitlager MFM 182426-078 | | 99.5.7326 |
| 64 | 1 | Klappdeckel | 671.01-21 | 99.5.7321 |
| 65 | 2 | Rohrschelle SRS 0323PP | | 99.5.8015 |
| 66 | 1 | Bowdenzug für Drehgriff | 675.01-17 | 99.5.7155 |
| 67 | 1 | Drehhebel rechts | 671.01-14 | 99.5.7341 |
| 68 | 1 | Führungsschiene rechts | 671.01-12 | 99.5.7338 |
| 69 | 1 | Führungsschiene links | 671.01-13 | 99.5.7332 |
| 70 | 1 | Drehhebel links | 671.01-22 | 99.5.7335 |
| 71 | 1 | Schwenkhebel | 671.01-16 | 99.5.7333 |
| 72 | 1 | Distanzrohr | 670.01-01-015 | 99.5.7176 |
| 73 | 1 | Verriegelungsscheibe | 671.01-01-016 | 99.5.7315 |
| 74 | 2 | Bundbuchse | 314.10-20-030 | 99.5.1985 |
| 75 | 1 | Gashebel | 671.01-17 | 99.5.7334 |
| 76 | 1 | Zugfeder RZ-160l | | 99.5.7337 |
| 77 | 1 | Bowdenzug für Gashebel | 675.01-31 | 99.5.7329 |
| 78 | 1 | Zylinderstift ISO 8734 - 5 x 24-A-St | | 99.5.7330 |
| 79 | 1 | Distanzrohr | 671.01-01-022 | 99.5.7316 |
| 80 | 2 | Zylinderschraube DIN 933 M6x35 | | 99.5.7325 |
| 81 | 1 | Dichtungsprofil 10x30x2200 | | 99.5.7331 |
| 82 | 2 | Stopfen PE-Schwarz - 1 Satz | | 99.5.7311 |
| 83 | 4 | Laufgrad -1 Satz | 671.01-39-001 | 99.5.7309 |
| 84 | 1 | Fangsack-Rahmen | 671.01-39 | 1429456 |
| 85 | 1 | Fangsack | 671.01-24 | 1429454 |
| 86 | 1 | Naßgutsack | 671.01-23 | 1429450 |
| 87 | 1 | Dust Cover | 671.01-42 | 1429455 |
| 88 | 1 | Saugschlauch - Garnitur | 670.02-28 | 1429417 |